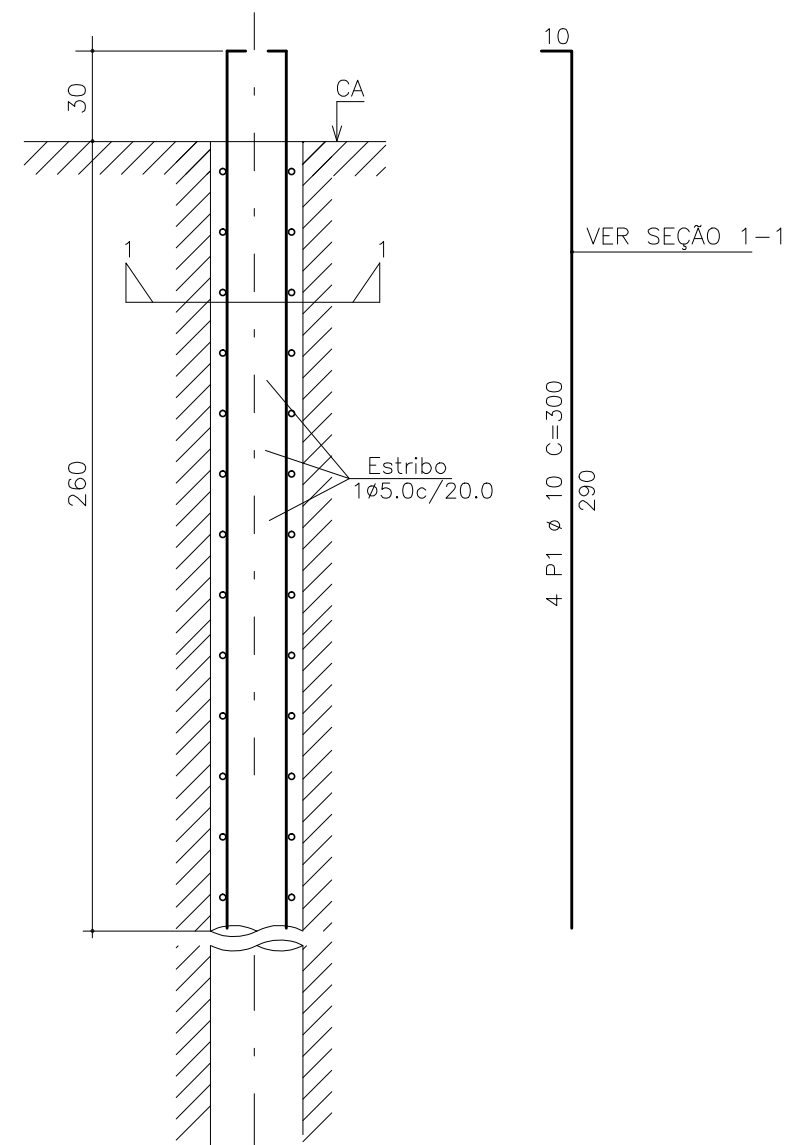


OBSERVAÇÕES GERAIS

- 01 - NÃO TOMAR MEDIDAS EM ESCALA
- 02 - CONFERIR MEDIDAS NA OBRA
- 03 - TODAS AS MEDIDAS EM CENTÍMETROS, EXCETO ONDE INDICADO
- 04 - NOS MATERIAIS NÃO FORAM COMPUTADAS AS PERDAS
- 05 - O PREPARO E ADENSAMENTO DO CONCRETO NÃO PODERÃO SER MANUAIS
- 06 - SOB AS PEÇAS EM CONTATO COM O SOLO, USAR 5cm DE CONCRETO MAGRO
- 07 - COTA 0,00 ADOTADA CONFORME:
 - LEVANTAMENTO
 - ARQUITETURA
- 08 - CONCRETO fck > 20 Mpa
Ecs > 21 Gpa
- 09 - FATOR a/c < 0,60
- 10 - CONSUMO DE CIMENTO > 300 kg/m³
- 11 - COBRIMENTO DA ARMADURA
FUNDAÇÕES = 3cm
VIGAS E PILARES = 2,5cm

COLOR	PEN.	WIDTH
1	7	0.10
2	7	0.20
3	7	0.30
4	7	0.40
5	7	0.50
6	7	0.60
7	7	0.70
8	7	0.80
9	7	0.90
10	10	0.20
11	140	0.20
12	220	0.90
13	251	0.20
14	252	0.20
15	253	0.20
16	254	0.20
17	255	0.20

ESTACAS STRAUSS - Ø = 25 cm
sem escala.



IMPORTANTE:

- ** RECOMENDA-SE QUE A COTA DE APOIO EXATA SEJA LIBERADA NA OBRA POR "ENGENHEIRO ESPECIALISTA EM FUNDAÇÃO".
- ** AS COTAS DE ARRAZAMENTO DAS ESTACAS ESTÃO EM FUNÇÃO DA COTA DO NÍVEL DO TERRENO.

DADOS DAS ESTACAS Ø25

ESTACAS STRAUSS - Ø25cm
PROFUNDIDADE MÍNIMA: 13,00 METROS
QUANTIDADE = 20 un
CA=COTA DE ARRAZAMENTO DAS ESTACAS

SEÇÃO 1-1 (Ø25)

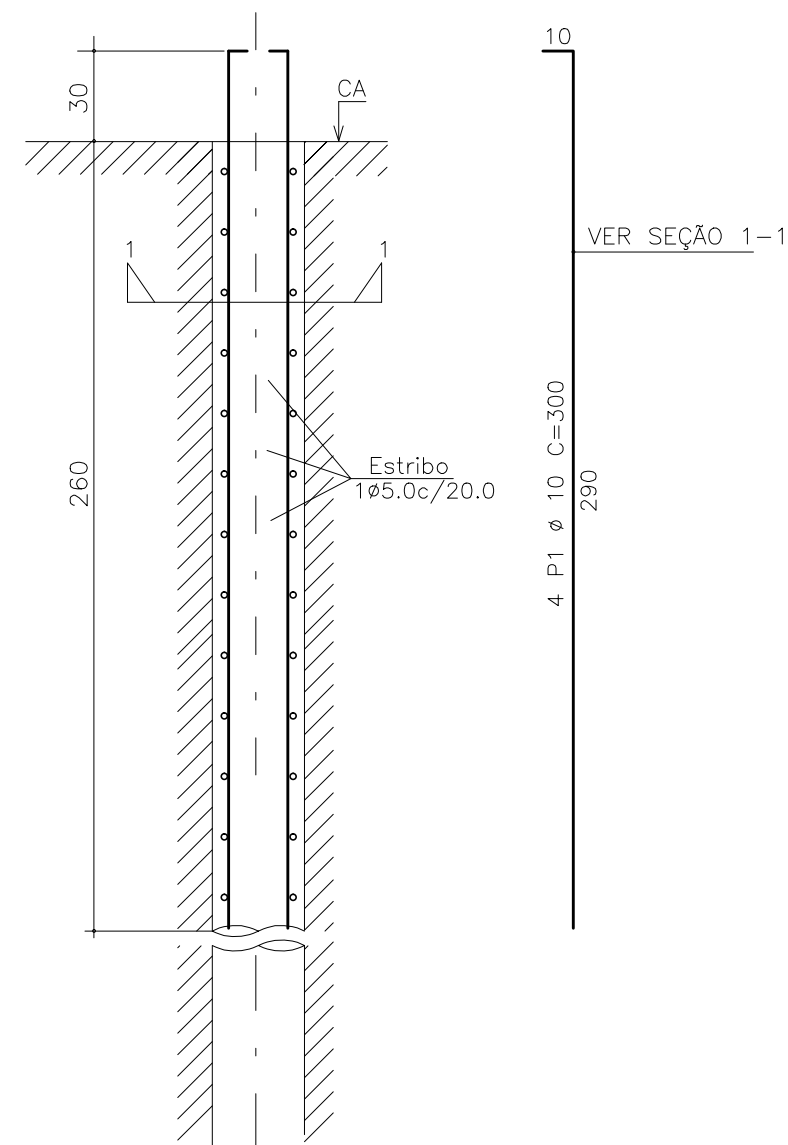
4Ø10.0 C=300

Ø25

Estribo 195.0c/20.0

13 P2 Ø 5 C/20 C=64

ESTACAS STRAUSS - Ø = 32 cm
sem escala.



IMPORTANTE:

- ** RECOMENDA-SE QUE A COTA DE APOIO EXATA SEJA LIBERADA NA OBRA POR "ENGENHEIRO ESPECIALISTA EM FUNDAÇÃO".
- ** AS COTAS DE ARRAZAMENTO DAS ESTACAS ESTÃO EM FUNÇÃO DA COTA DO NÍVEL DO TERRENO.

DADOS DAS ESTACAS Ø32

ESTACAS STRAUSS - Ø32cm
PROFUNDIDADE MÍNIMA: 13,00 METROS
QUANTIDADE = 07 un
CA=COTA DE ARRAZAMENTO DAS ESTACAS

SEÇÃO 1-1 (Ø32)

4Ø10.0 C=300

Ø32

Estribo 195.0c/20.0

13 P2 Ø 5 C/20 C=86

- ESTACAS STRAUSS - Ø=25cm
PROFUNDIDADE MÍNIMA - 13 metros
CAPACIDADE DE CARGA - 17 Tf
NÚMERO DE ESTACAS - 20 un
- ESTACAS STRAUSS - Ø=32cm
PROFUNDIDADE MÍNIMA - 13 metros
CAPACIDADE DE CARGA - 23 Tf
NÚMERO DE ESTACAS - 07 un

Engº Civil - Herlan José Bonfá

Rua José Maria de Azevedo e Souza, nº 260, Centro.
(19)3895-2686
CEP: 13960 - 000 - Socorro - SP.

CLIENTE
IRMANDADE DA SANTA CASA DE MISERICÓRDIA DE SOCORRO
AV: DR. RENATO SILVA, Nº 129 TRAV. FRANCISCO PENTEADO Nº 9 e Nº 47
e Rua DOM PEDRO I SOCORRO - SP

PROJETO DE REFORMA E AMPLIAÇÃO

ASSUNTO
PROJETO ESTRUTURAL
LOCAÇÃO DE ESTACAS

DES. DATA NUM./OPÇÃO FASE FL. REV.
MAUR 17/02/15 000 PE 01 00