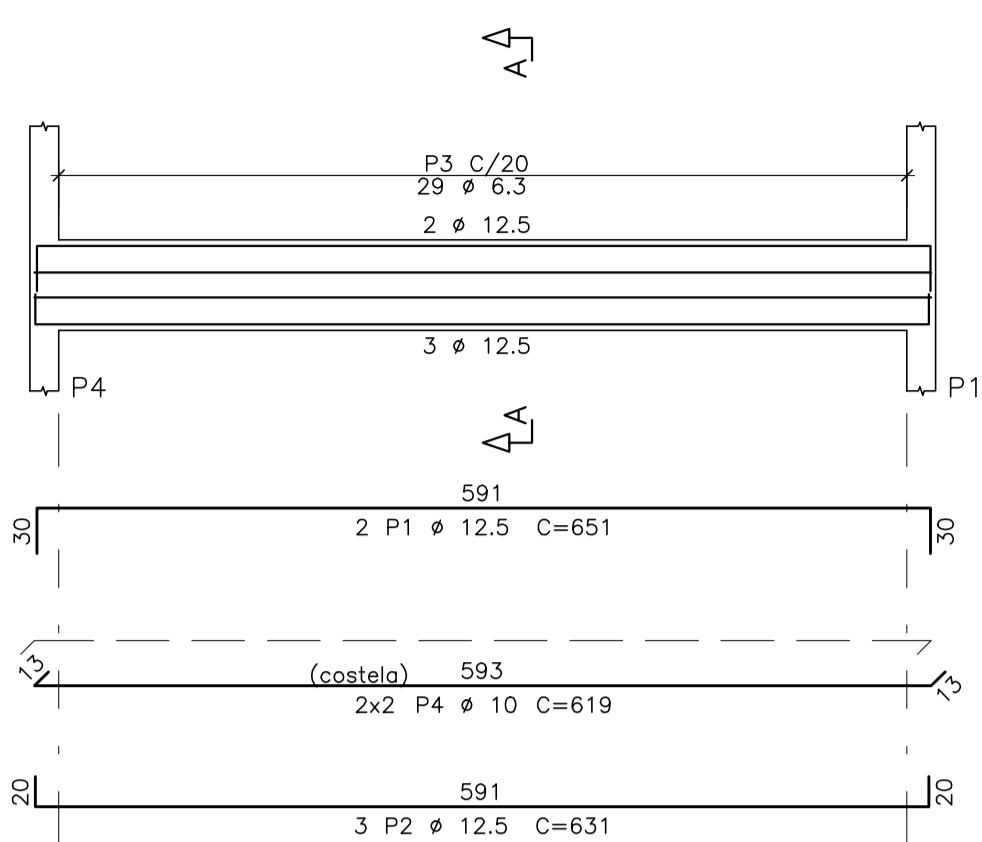
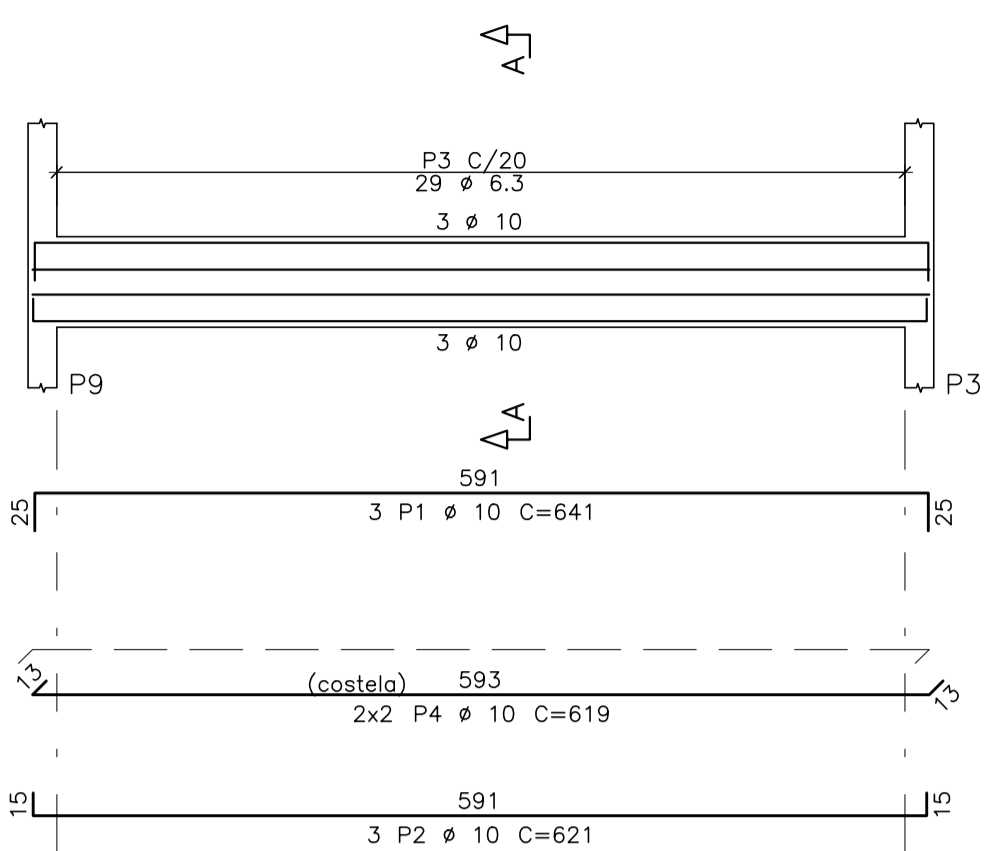


COLOR	PEN.	WIDTH
1	7	0.10
2	7	0.20
3	7	0.30
4	7	0.40
5	7	0.50
6	7	0.60
7	7	0.70
8	7	0.80
9	7	0.90
10	10	0.20
11	140	0.20
12	220	0.90
13	251	0.20
14	252	0.20
15	253	0.20
16	254	0.20
17	255	0.20

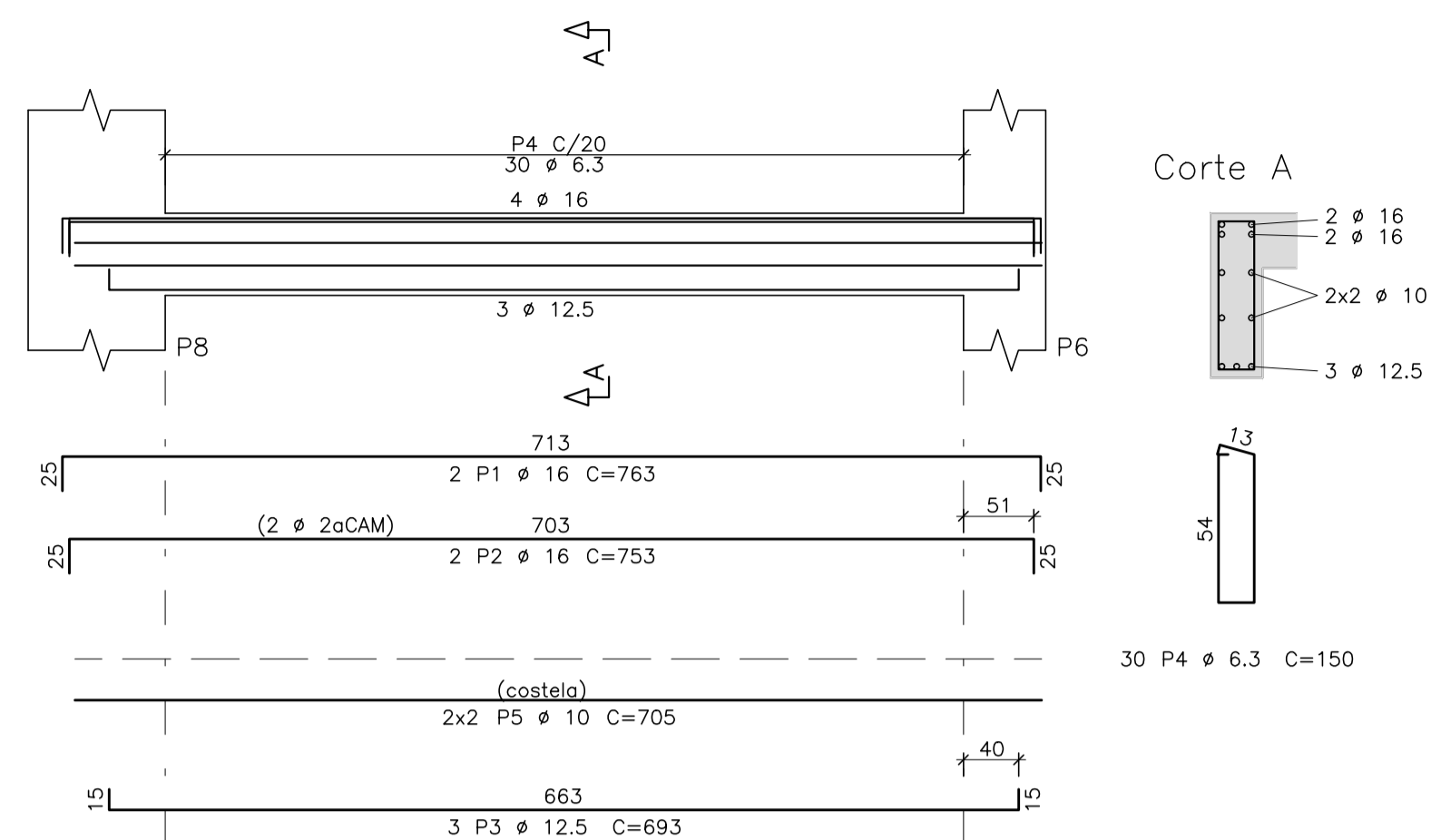
V105 19x60



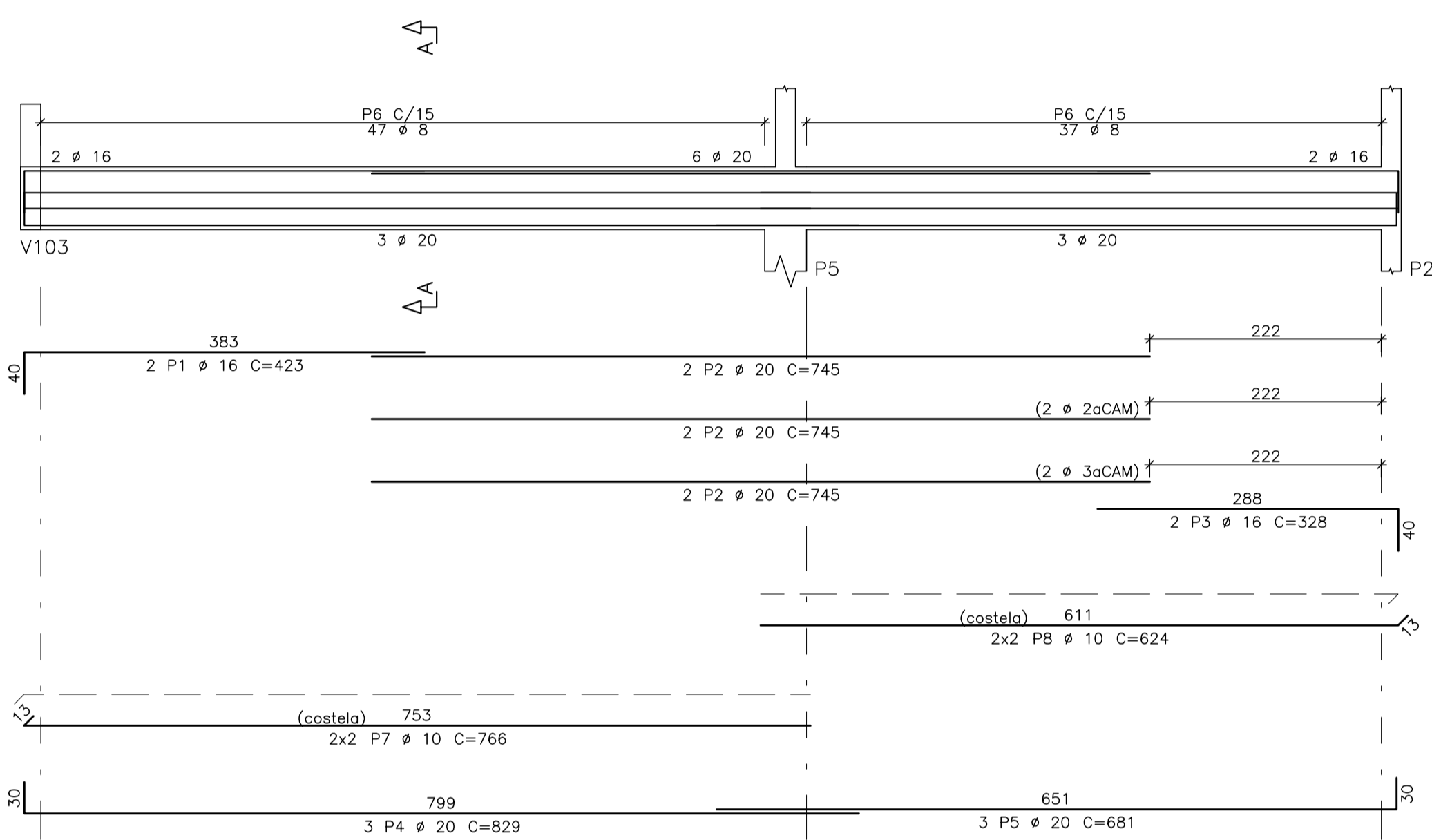
V107 19x60



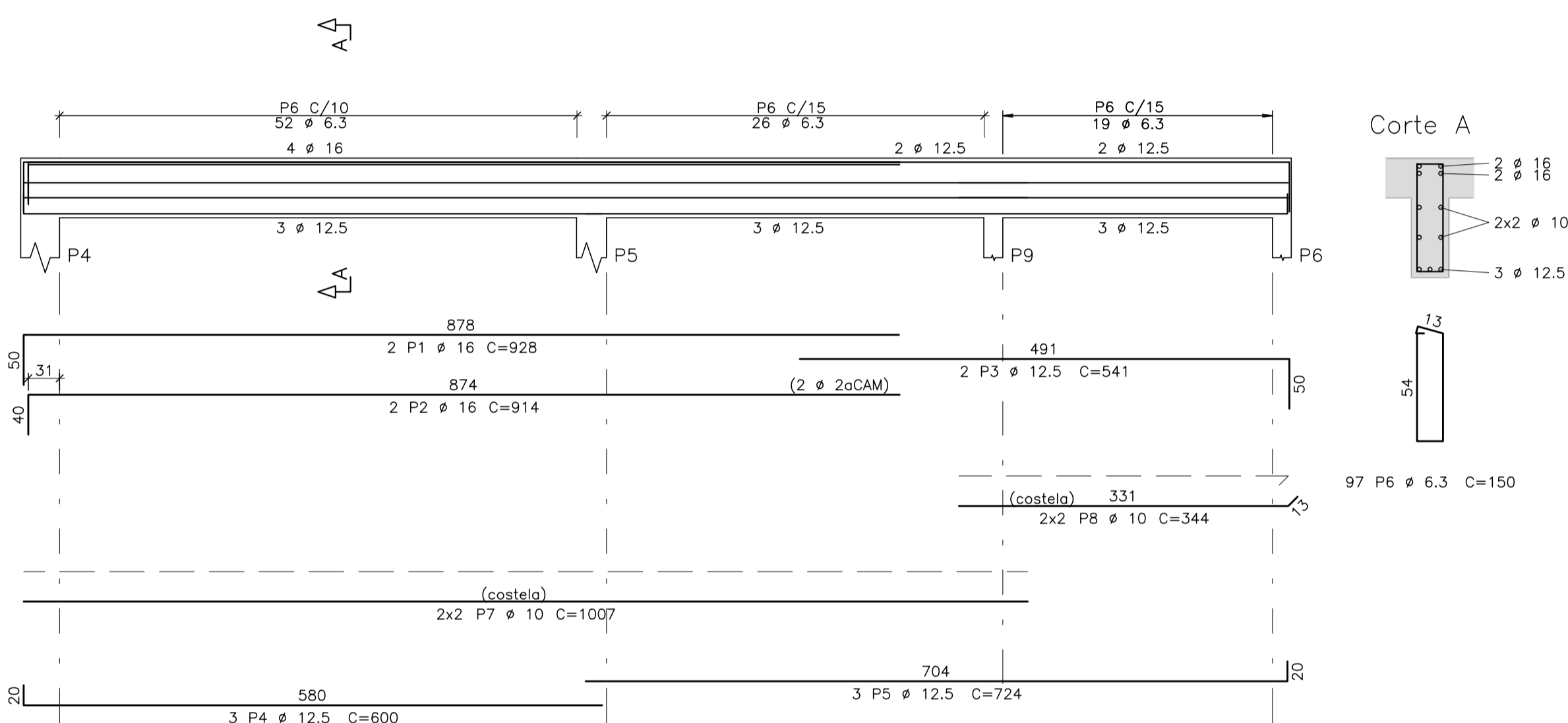
V108 19x60



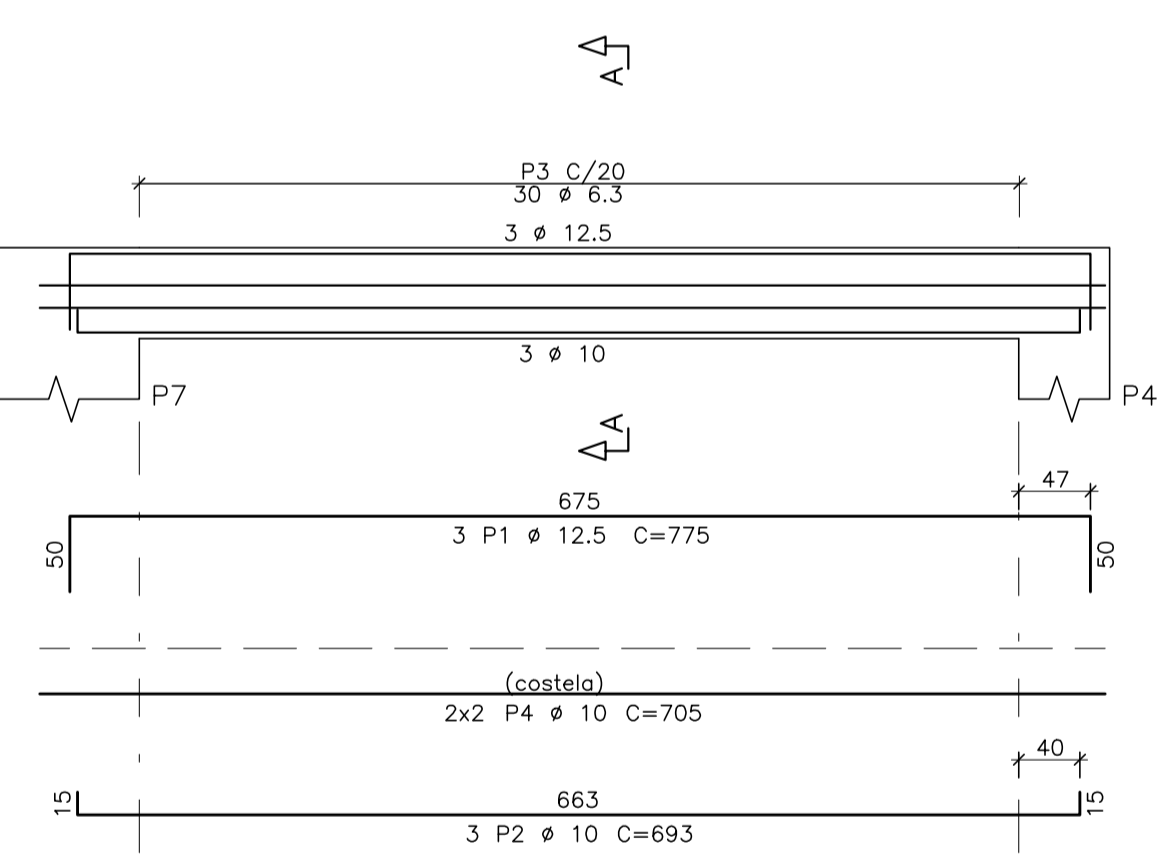
V106 20x60



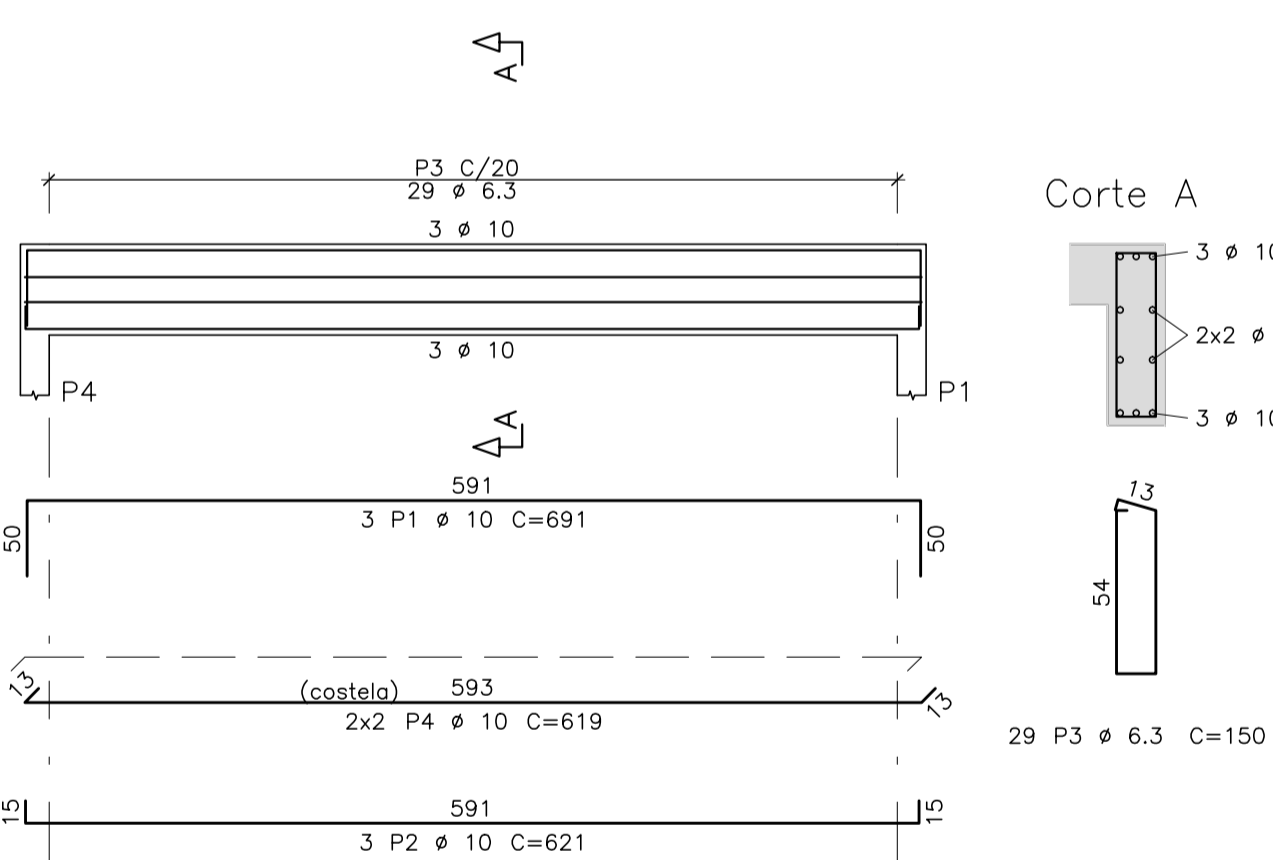
V202 19x60



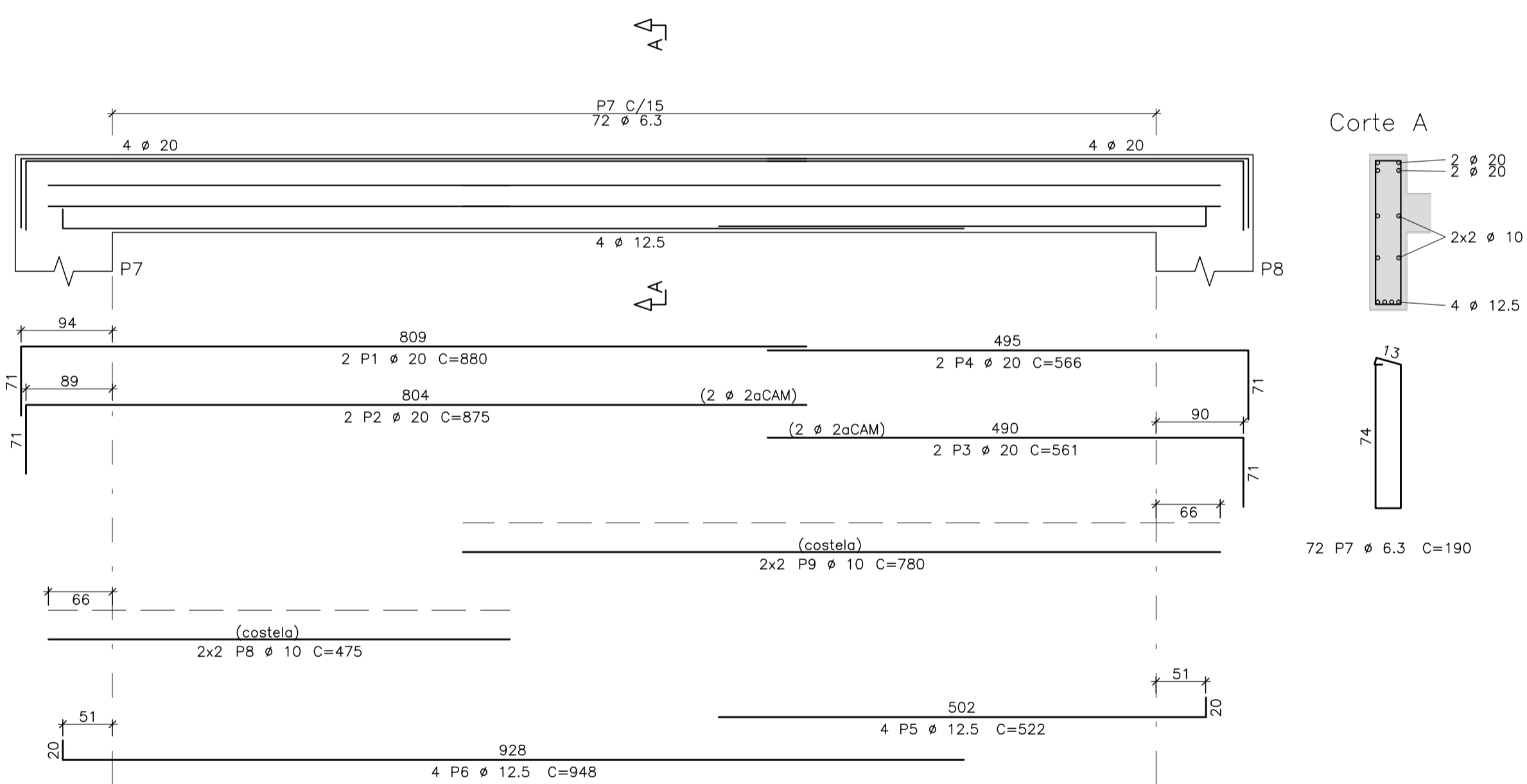
V204 19x60



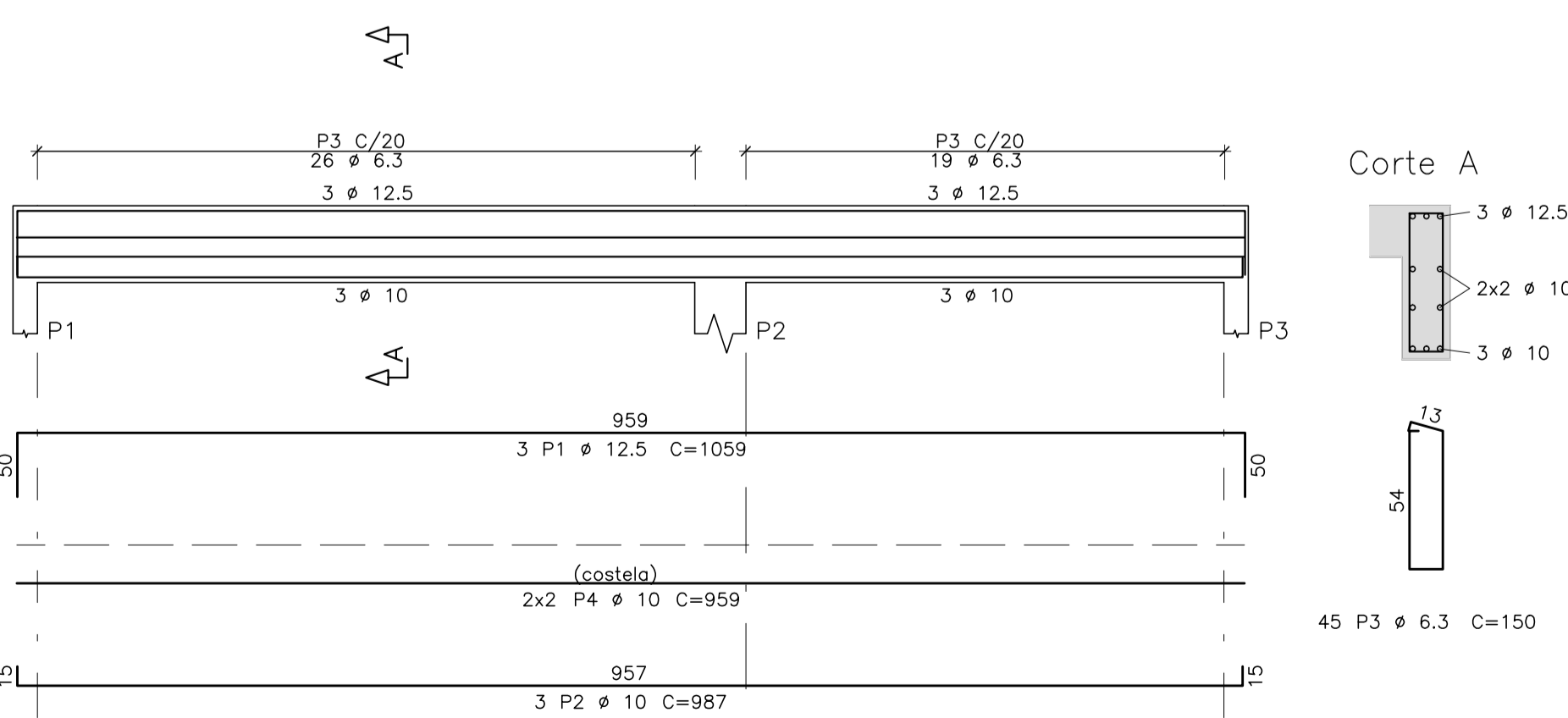
V205 19x60



V203 19x80



V201 19x60



LISTA DE FERROS				
N°	Ø	QUANT.	COMPRIMENTO	
			UNIT. (cm)	TOTAL (cm)
V105				
1	12.5	2	651	1302
2	12.5	3	631	1893
3	6.3	29	150	4350
4	10	4	619	2476
V106				
1	16	2	423	846
2	20	6	745	4470
3	16	2	328	656
4	20	3	829	2487
5	20	3	681	2043
6	8	84	154	12936
7	10	4	766	3064
8	10	4	624	2496
V107				
1	10	3	641	1923
2	10	3	621	1863
3	6.3	29	150	4350
4	10	4	619	2476
V108				
1	16	2	763	1526
2	16	2	753	1506
3	12.5	3	693	2079
4	6.3	30	150	4500
5	10	4	705	2820
V201				
1	12.5	3	1059	3177
2	10	3	987	2961
3	6.3	45	150	6750
4	10	4	959	3836
V202				
1	16	2	928	1856
2	16	2	914	1828
3	12.5	2	541	1082
4	12.5	3	600	1800
5	12.5	3	724	2172
6	6.3	97	150	14550
7	10	4	1007	4028
8	10	4	344	1376
V203				
1	20	2	880	1760
2	20	2	875	1750
3	20	2	561	1122
4	20	2	566	1132
5	12.5	4	522	2088
6	12.5	4	948	3792
7	6.3	72	190	13680
8	10	4	475	1900
9	10	4	780	3120
V204				
1	12.5	3	775	2325
2	10	3	693	2079
3	6.3	30	150	4500
4	10	4	705	2820
V205				
1	10	3	691	2073
2	10	3	621	1863
3	6.3	29	150	4350
4	10	4	619	2476

RESUMO			
CA	Ø	COMPRIMENTO (m)	PESO (kg)
50A	6.3	570	1440
50A	8	129	51
50A	10	457	282
50A	12.5	217	209
50A	16	82	130
50A	20	148	364
Peso Total		50A =	1175 kg

Engº Civil - Herlan José Bonfá

Rua José Maria de Azevedo e Souza, nº 260, Centro.
(19)3895-2686
CEP: 13960 - 000 - Socorro - S.P.

IRMANDADE DA SANTA CASA DE MISERICÓRDIA DE SOCORRO
AV: DR. RENATO SILVA, Nº 129 TRAV. FRANCISCO PENTEADO Nº 9 e Nº 47
RUA DOM PEDRO I - SOCORRO - SP

PROJETO DE REFORMA E AMPLIAÇÃO

ASSUNTO: PROJETO ESTRUTURAL DETALHAM. DE VIGAS

DES.	DATA	NUM./OPÇÃO	FASE	FL.	REV.
MAUR	17/02/15	000	PE	06	00