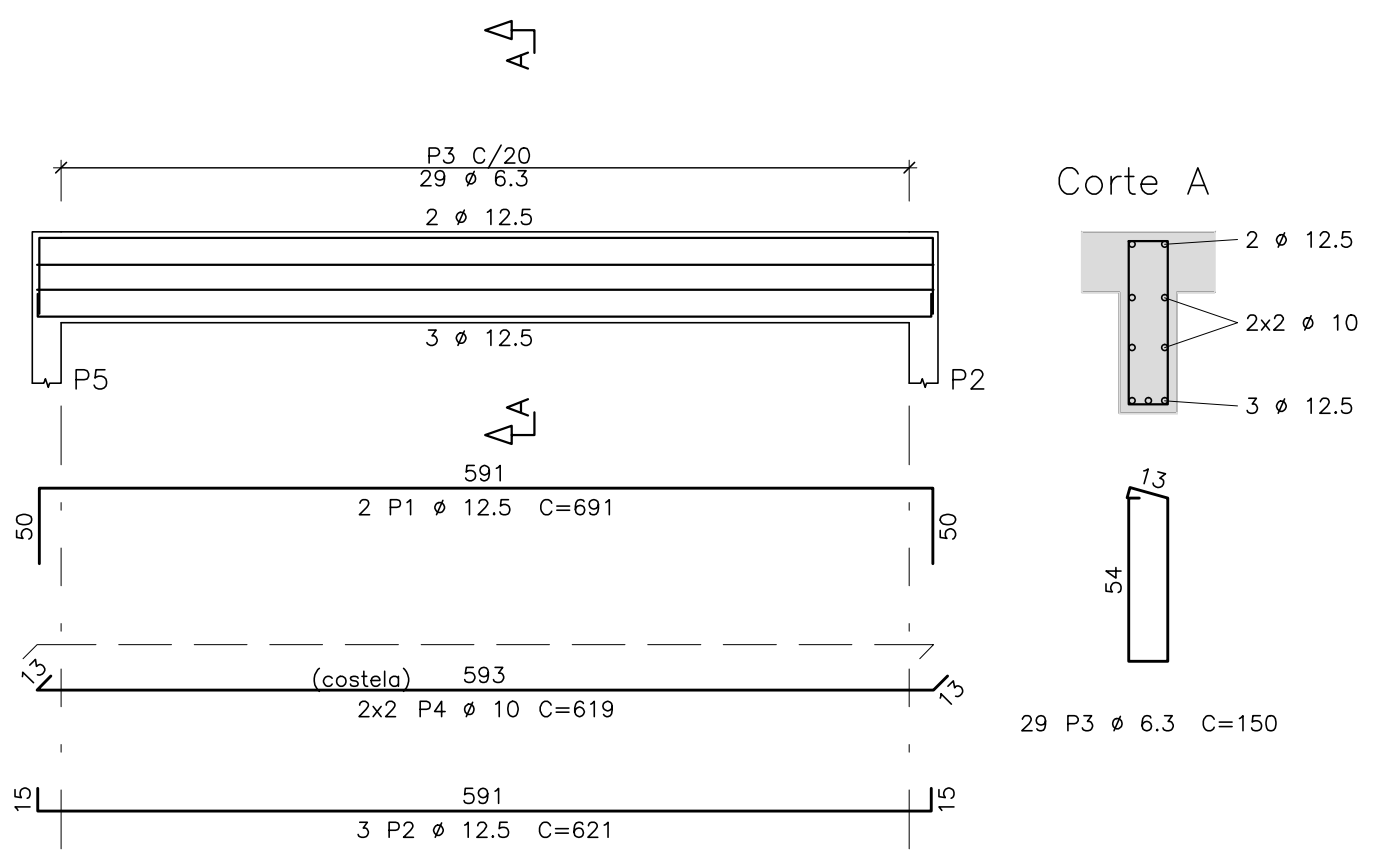
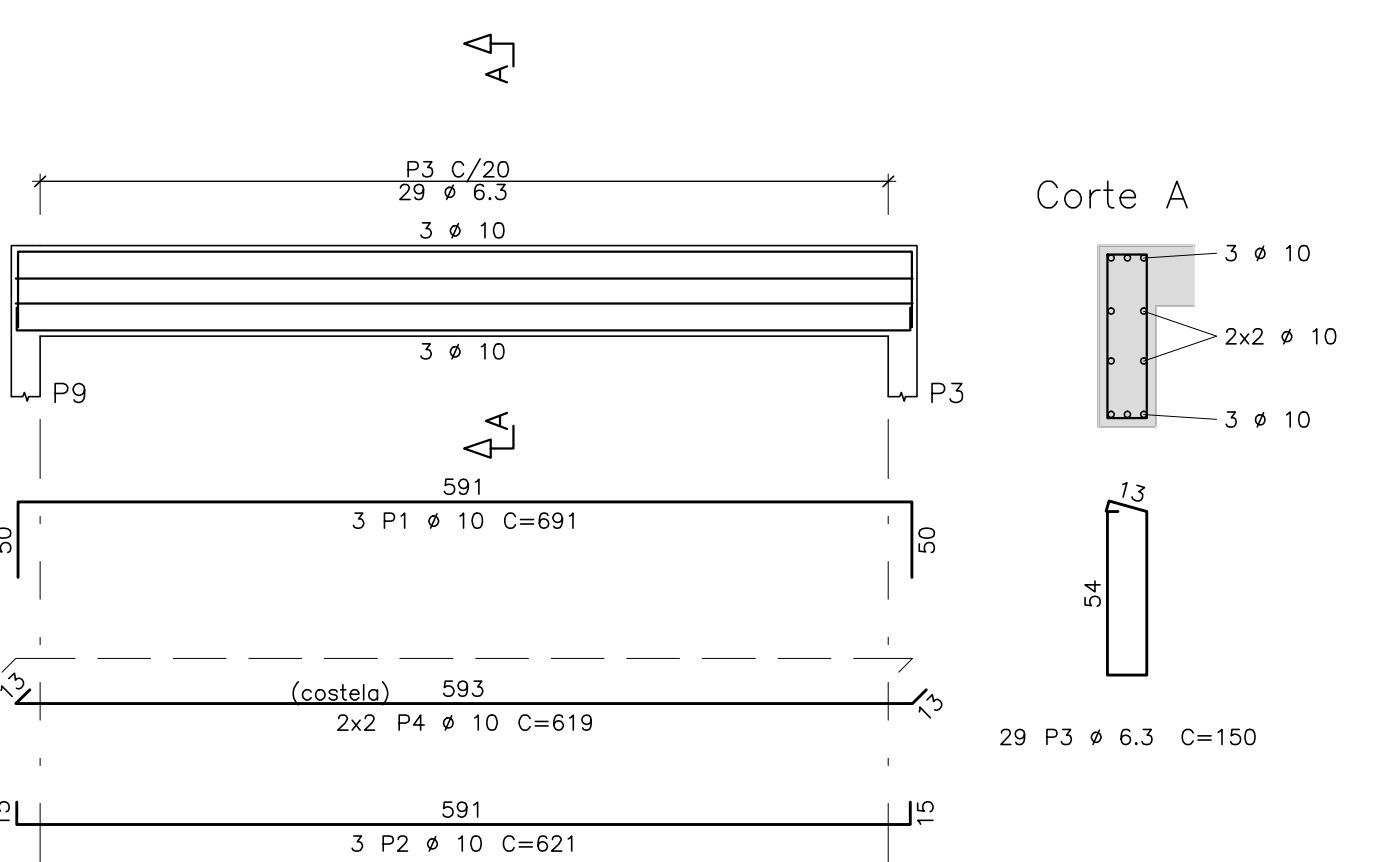


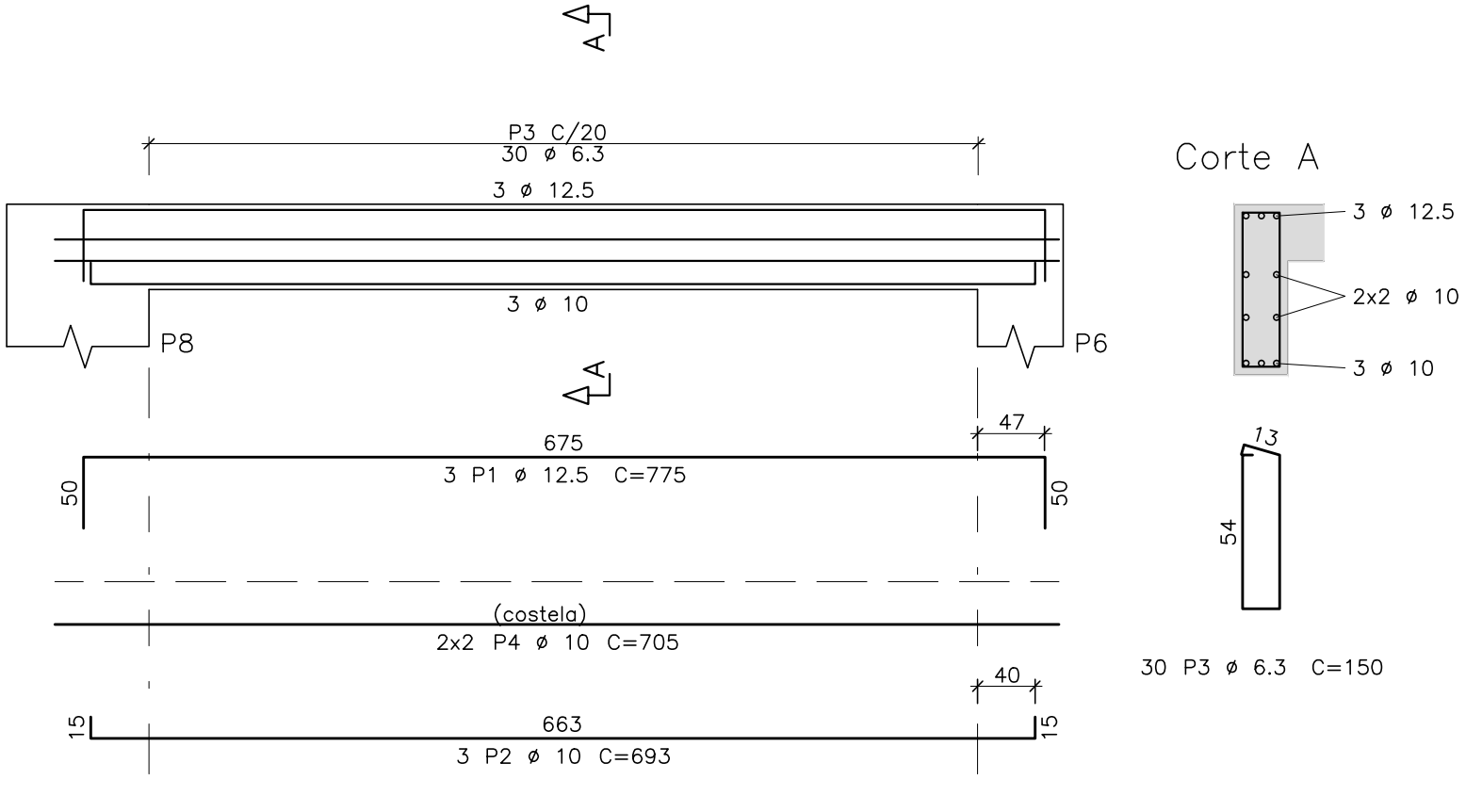
V206 19x60



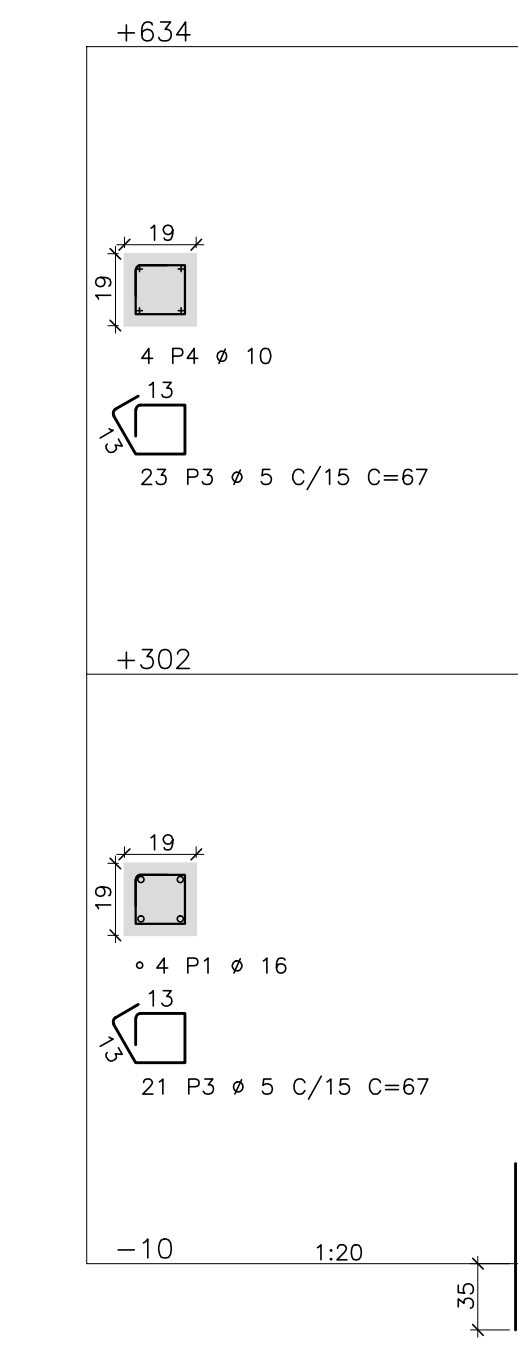
V207 19x60



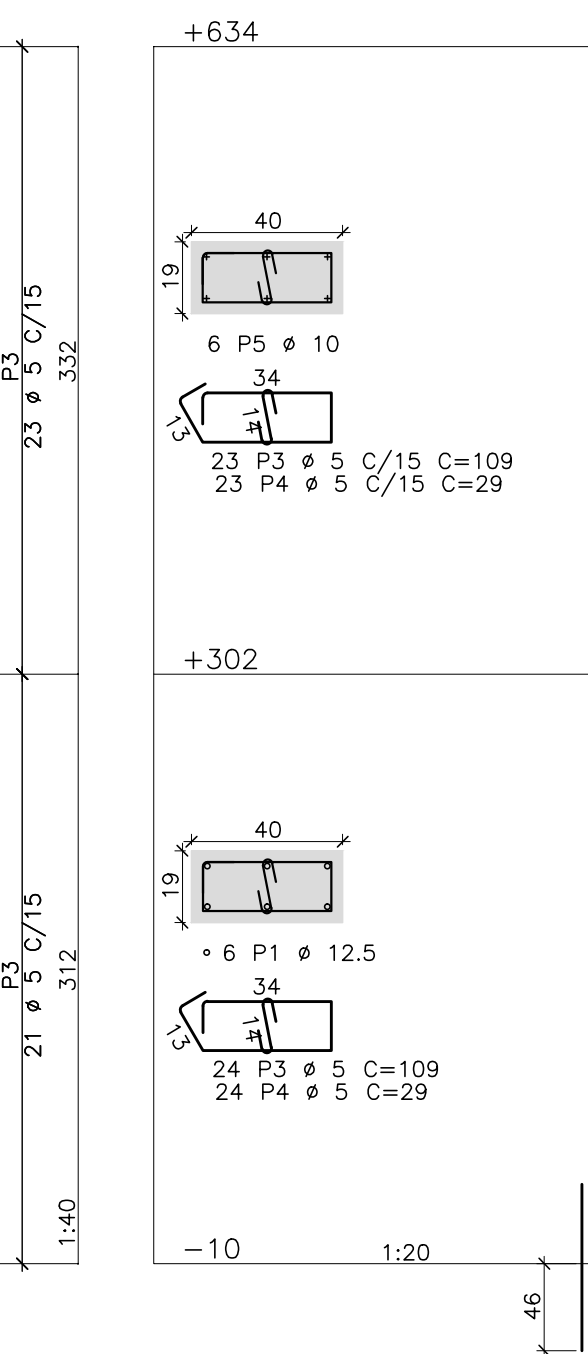
V208 19x60



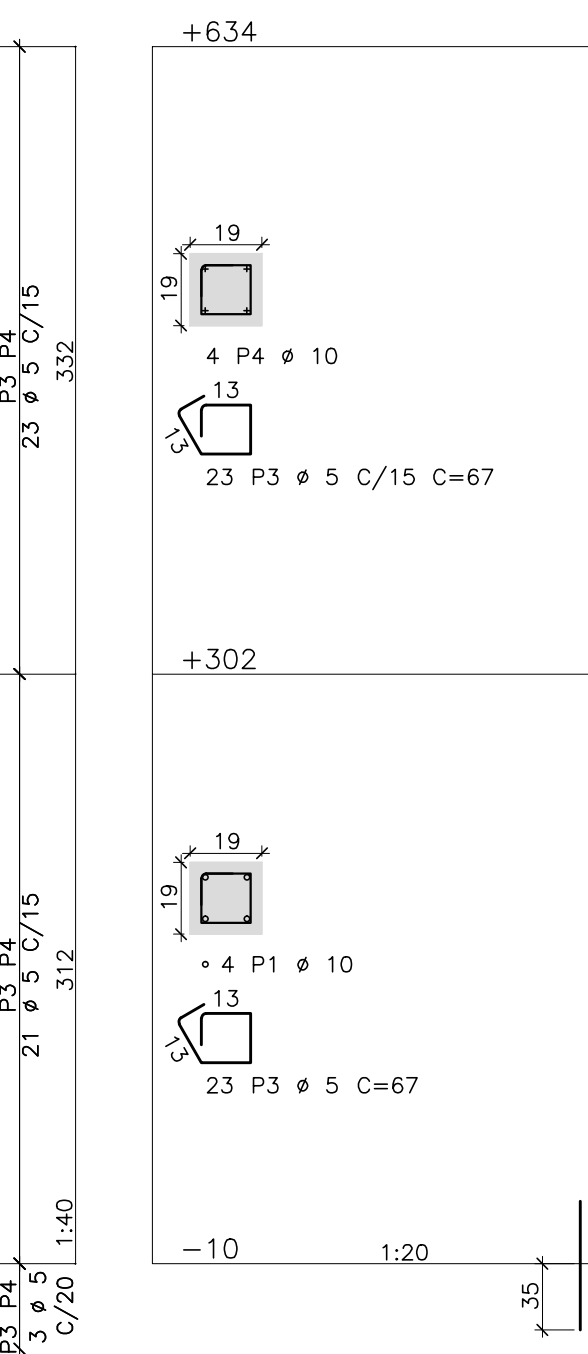
P1 Lances 1 a 2



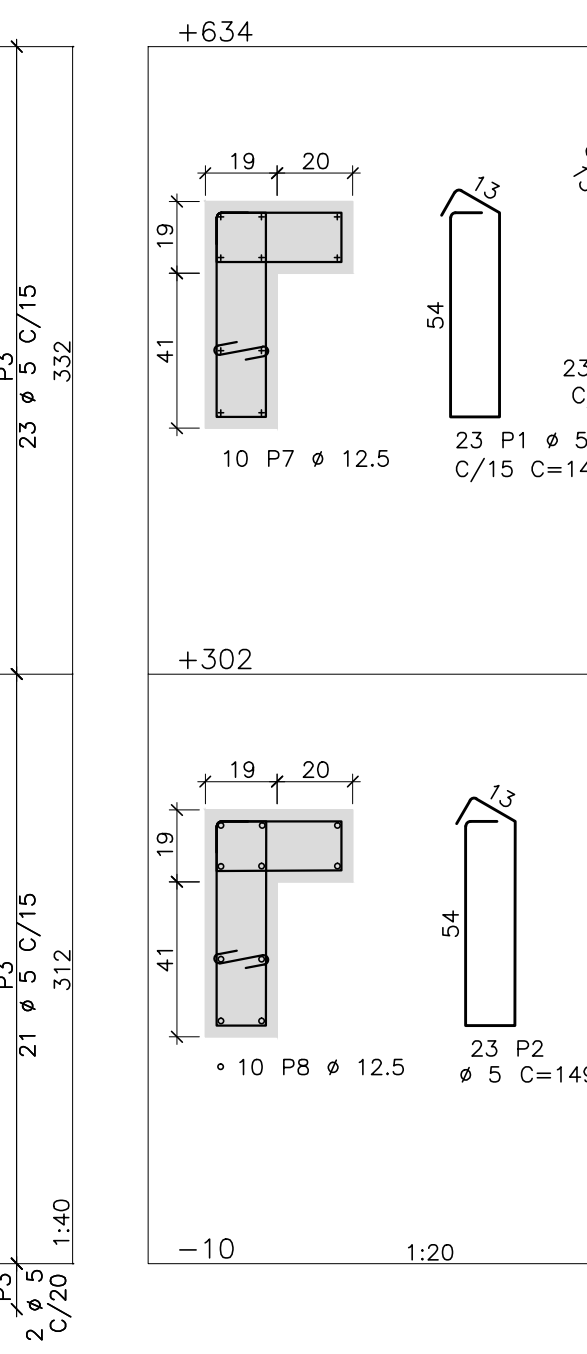
P2 Lances 1 a 2



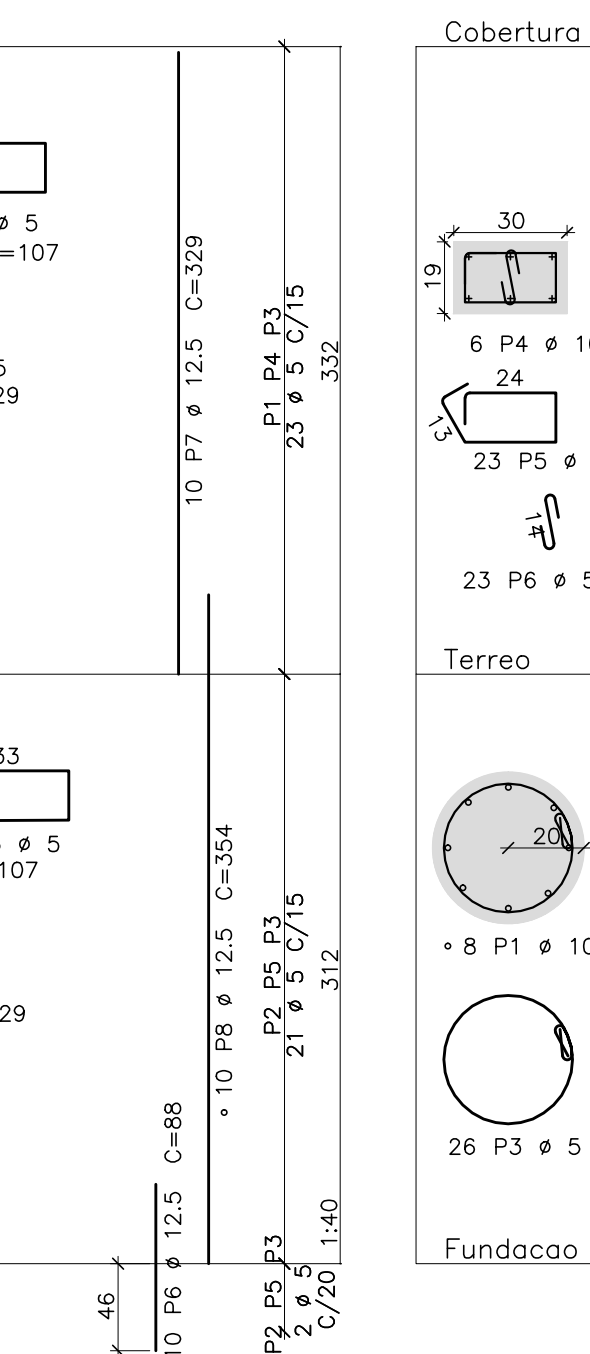
P3 Lances 1 a 2



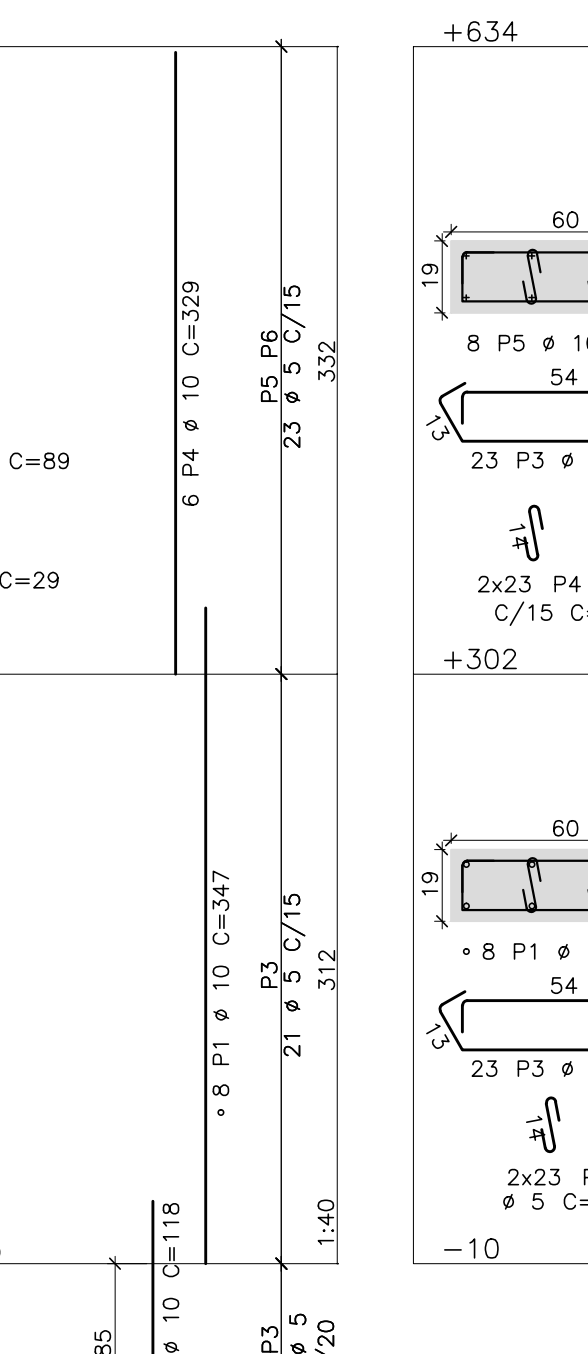
P4 Lances 1 a 2



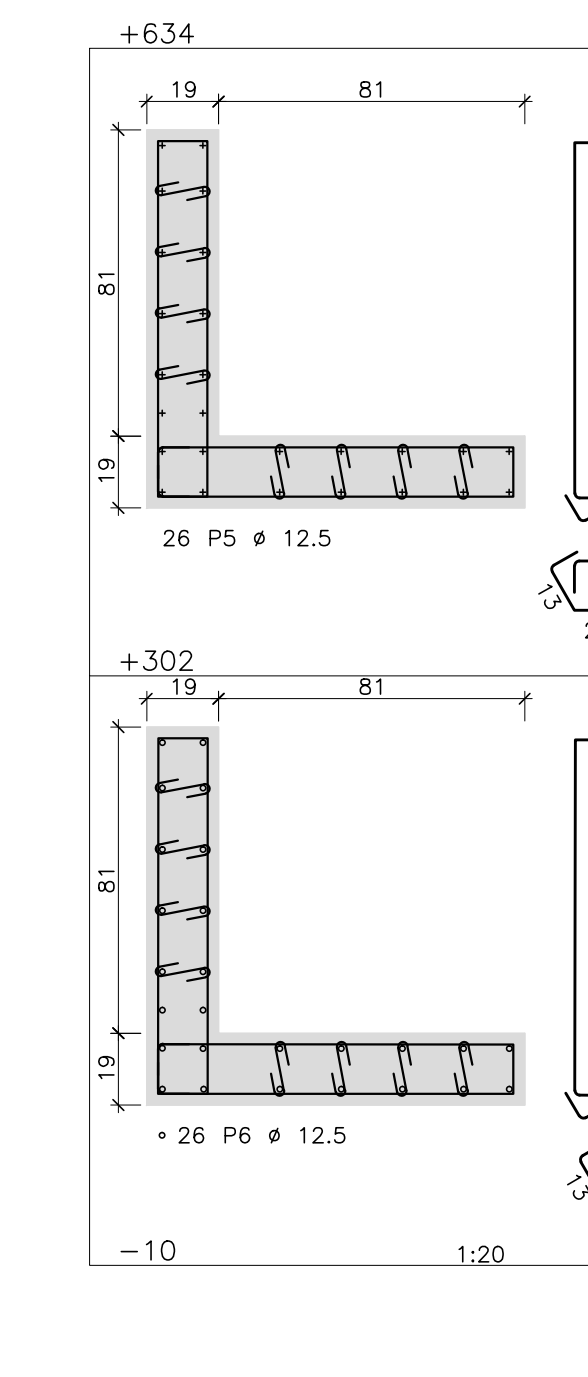
P5 Lances 1 a 2



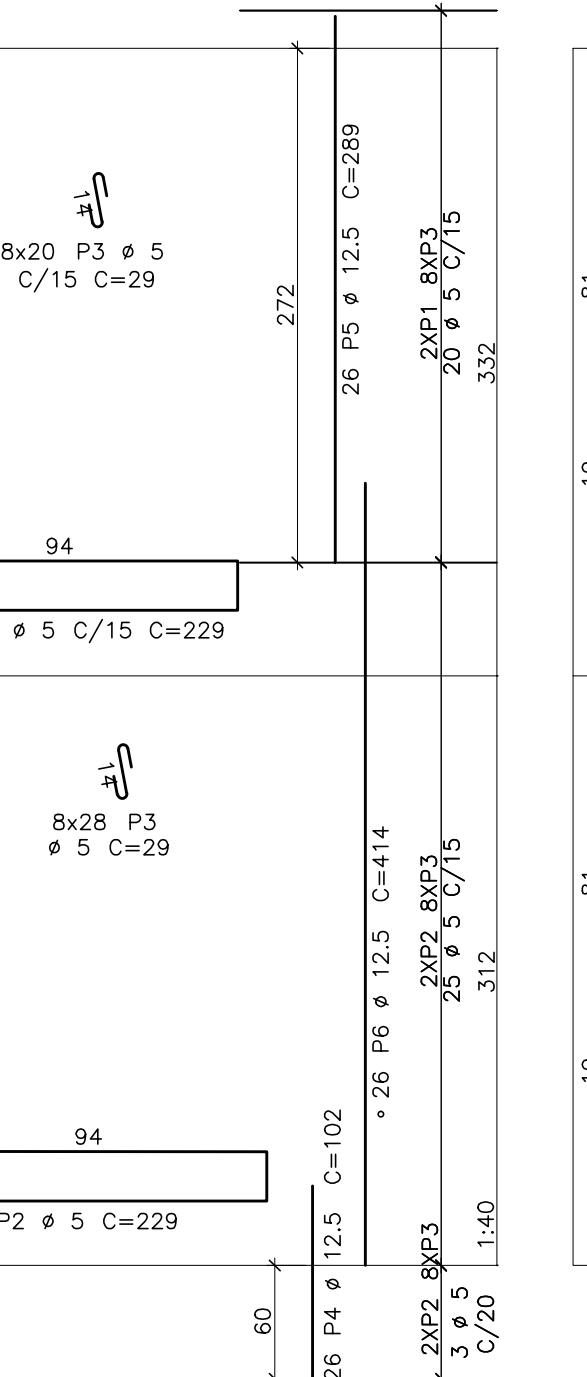
P6 Lances 1 a 2



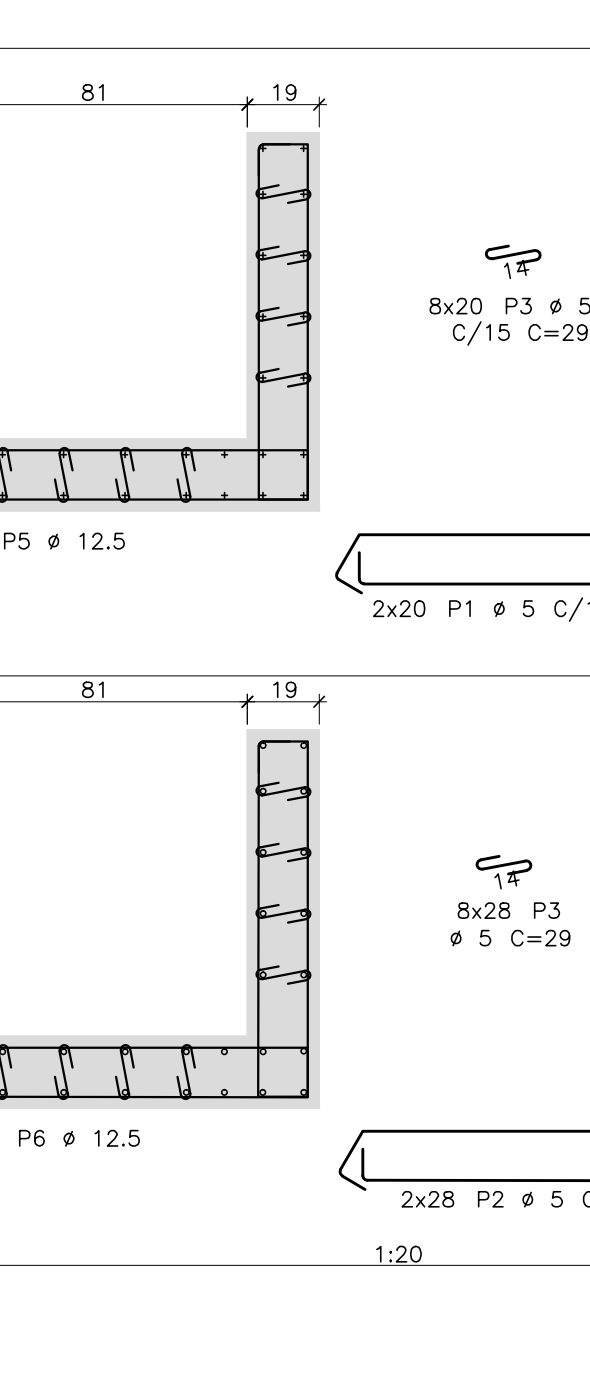
P7 Lances 1 a 2



P8 Lances 1 a 2



P9 Lances 1 a 2



LISTA DE FERROS

N°	Ø	QUANT.	COMPRIMENTO	
			UNIT. (cm)	TOTAL (cm)
P1 Lances 1 a 2				
1	16	4	365	1460
2	16	6	88	528
3	5	44	67	2948
4	10	4	329	1316
P2 Lances 1 a 2				
1	12.5	6	354	2124
2	12.5	6	88	528
3	5	47	109	5123
4	5	47	29	1363
5	10	6	329	1974
P3 Lances 1 a 2				
1	10	4	345	1380
2	10	4	68	272
3	5	46	67	3082
4	10	4	329	1316
P4 Lances 1 a 2				
1	5	23	149	3427
2	5	23	149	3427
3	5	46	149	6854
4	5	23	107	2461
5	5	23	107	2461
6	12.5	10	88	880
7	12.5	10	329	3290
8	12.5	10	354	3540
P5 Lances 1 a 2				
1	10	8	347	2776
2	10	8	118	944
3	5	26	130	3380
4	10	6	329	1974
5	5	23	29	667
6	5	23	29	667
P6 Lances 1 a 2				
1	10	8	345	2760
2	10	8	68	544
3	5	46	149	6854
4	5	92	29	2668
5	10	8	329	2632
P7 Lances 1 a 2				
1	5	40	229	9160
2	5	56	229	12824
3	5	384	29	11136
4	12.5	26	102	2652
5	12.5	26	289	7514
6	12.5	26	414	10764
P8 Lances 1 a 2				
1	5	40	229	9160
2	5	56	229	12824
3	5	384	29	11136
4	12.5	26	102	2652
5	12.5	26	289	7514
6	12.5	26	414	10764
P9 Lances 1 a 2				
1	10	4	345	1380
2	10	4	89	356
3	5	47	67	3149
4	10	4	329	1316

RESUMO

CA	Ø	COMPRIMENTO (m)	PESO (kg)
60B	5	1106	170
50A	6.3	132	32
50A	10	347	214
50A	12.5	578	557
50A	16	20	31
Peso Total		60B =	170 kg
Peso Total		50A =	835 kg

COLOR	PEN.	WIDTH
1	7	0.10
2	7	0.20
3	7	0.30
4	7	0.40
5	7	0.50
6	7	0.60
7	7	0.70
8	7	0.80
9	7	0.90
10	10	0.20
11	140	0.20
12	220	0.90
13	251	0.20
14	252	0.20
15	253	0.20
16	254	0.20
17	255	0.20

Engº Civil - Herlan José Bonfá

Rua José Maria de Azevedo e Souza, nº 260, Centro.
(19)3895-2686
CEP: 13960 - 000 - Socorro - S.P.

IRMANDADE DA SANTA CASA DE MISERICÓRDIA DE SOCORRO
AV: DR. RENATO SILVA, Nº 129 TRAV. FRANCISCO PENTEADO Nº 9 e Nº 47
e Rua DOM PEDRO I SOCORRO - SP

PROJETO DE REFORMA E AMPLIAÇÃO

ASSUNTO: PROJETO ESTRUTURAL DETALHAM. DE VIGAS E PILARES

MAUR 17/02/15 | 000 | PE | 07 | 00