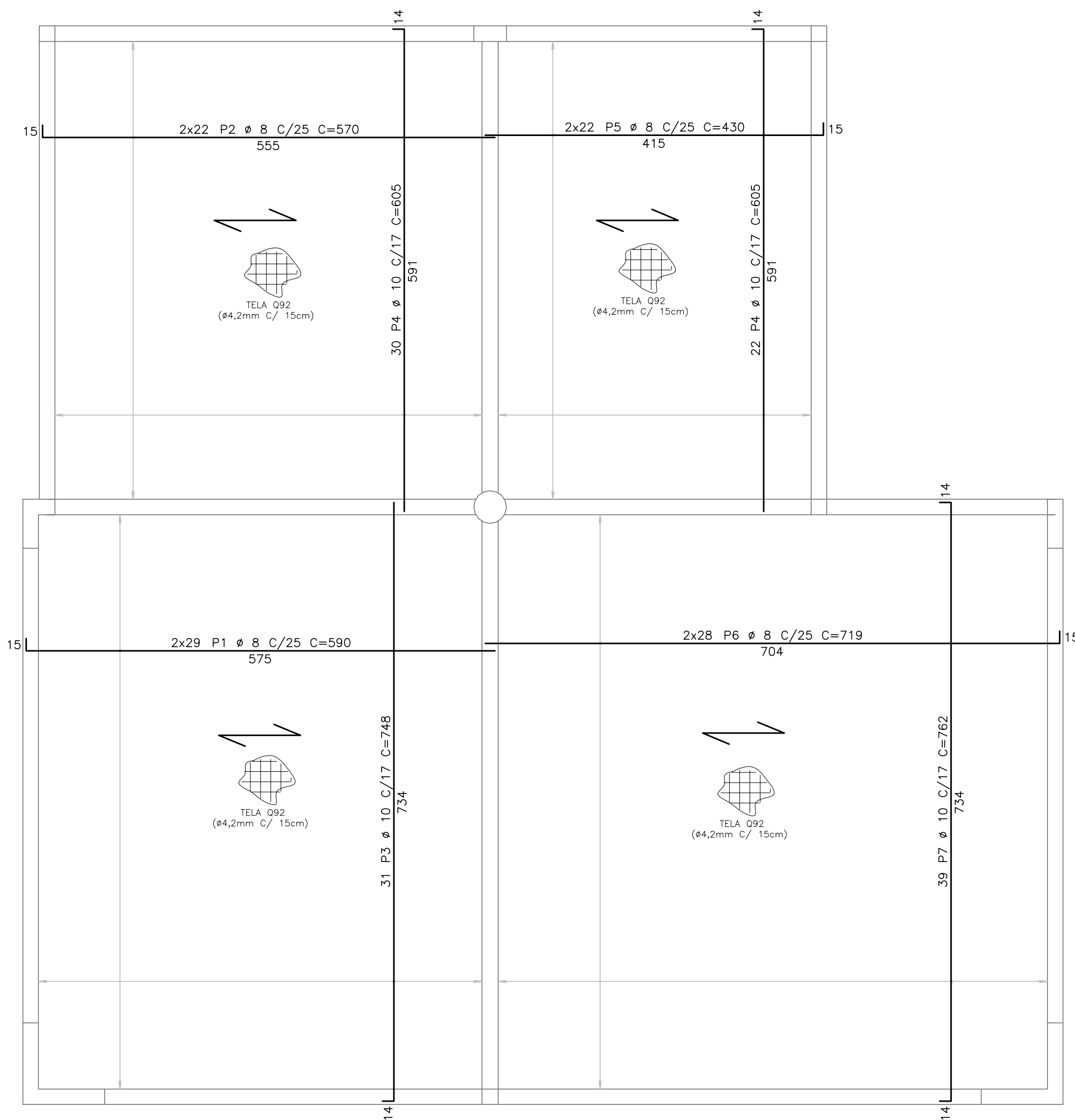
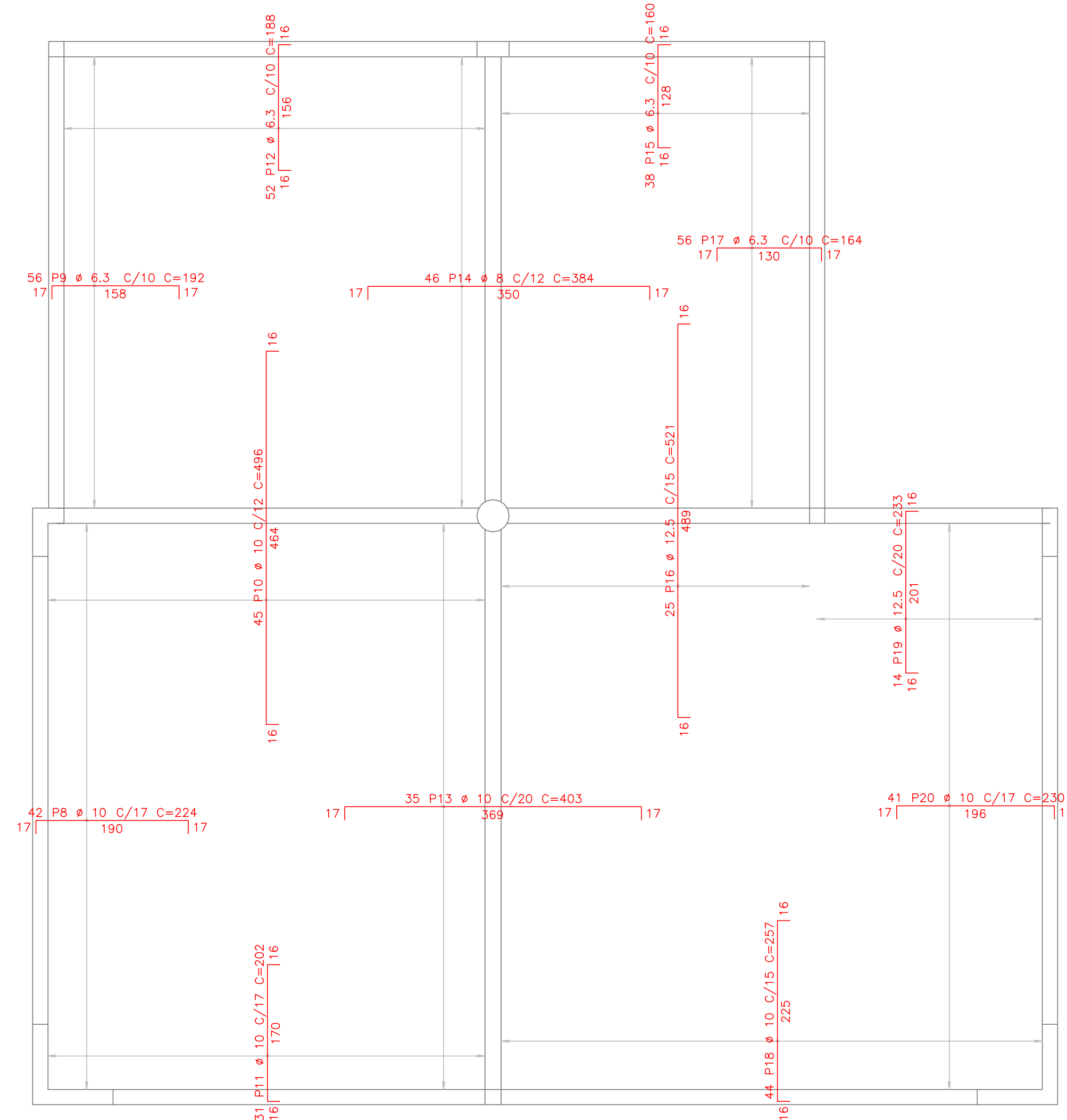


Terreo – Armadura positiva



Terreo – Armadura negativa



LISTA DE FERROS				
N°	Ø	QUANT.	COMPRIMENTO	
			UNIT. (cm)	TOTAL (cm)
Terreo – Armadura negativa				
1	8	58	590	34220
2	8	44	570	25080
3	10	31	748	23188
4	10	52	605	31460
5	8	44	430	18920
6	8	56	719	40264
7	10	39	762	29718
8	10	42	224	9408
9	6.3	56	192	10752
10	10	45	496	22320
11	10	31	202	6262
12	6.3	52	188	9776
13	10	35	403	14105
14	8	46	384	17664
15	6.3	38	160	6080
16	12.5	25	521	13025
17	6.3	56	164	9184
18	10	44	257	11308
19	12.5	14	233	3262
20	10	41	230	9430

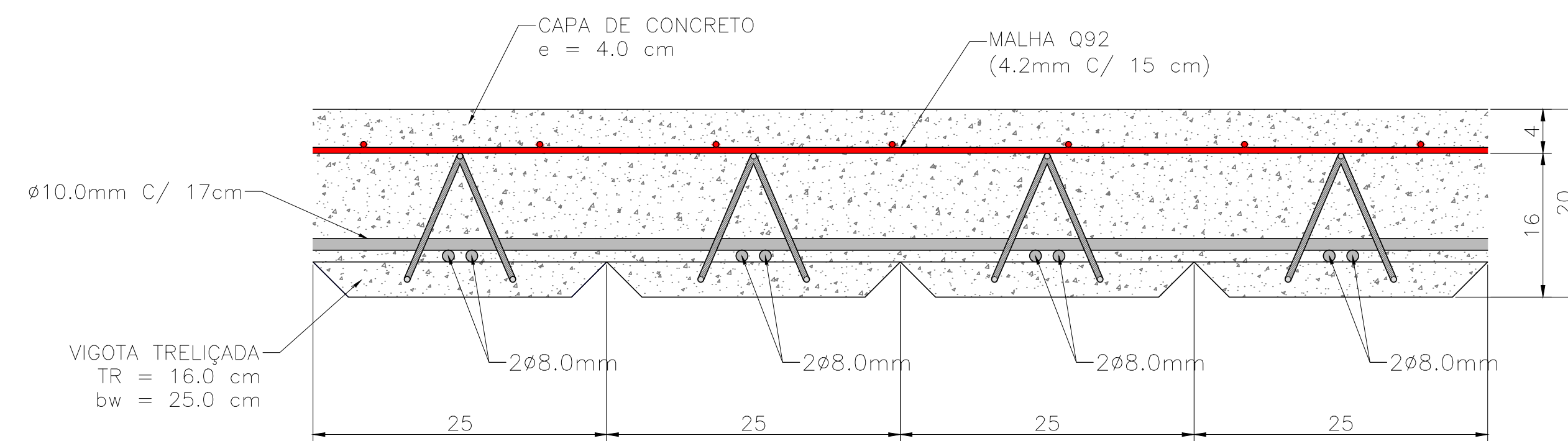
RESUMO			
CA	Ø	COMPRIMENTO (m)	PESO (kg)
50A	6.3	358	88
50A	8	1361	538
50A	10	1572	970
50A	12.5	163	157
Peso Total		50A =	1752 kg

**OBSERVAÇÕES GERAIS**

- 01 - NÃO TOMAR MEDIDAS EM ESCALA
- 02 - CONFERIR MEDIDAS NA OBRA
- 03 - TODAS AS MEDIDAS EM CENTÍMETROS, EXCETO ONDE INDICADO
- 04 - NOS MATERIAIS NÃO FORAM COMPUTADAS AS PERDAS
- 05 - O PREPARO E ADENSAMENTO DO CONCRETO NÃO PODERÃO SER MANUAIS
- 06 - SOB AS PEÇAS EM CONTATO COM O SOLO, USAR 5cm DE CONCRETO MAGRO
- 07 - COTA 0,00 ADOTADA CONFORME:  
 LEVANTAMENTO  ARQUITETURA
- 08 - CONCRETO fck > 30 Mpa  
Ecs > 26 Gpa
- 09 - FATOR a/c < 0,60
- 10 - CONSUMO DE CIMENTO > 300 kg/m³
- 11 - COBRIMENTO DA ARMADURA  
 FUNDAÇÕES= 3cm  
 VIGAS E PILARES= 2,5cm

COLOR.	PEN.	WIDTH
1	7	0.10
2	7	0.20
3	7	0.30
4	7	0.40
5	7	0.50
6	7	0.60
7	7	0.70
8	7	0.80
9	7	0.90
10	10	0.20
11	140	0.20
12	220	0.90
13	251	0.20
14	252	0.20
15	253	0.20
16	254	0.20
17	255	0.20

DET. DA LAJE PAINEL TRELICADA BIDIRECIONAL  
L101 = L102 = L103 = L104



**Engº Civil - Herlan José Bonfá**  
 Rua José Maria de Azevedo e Souza, nº 260, Centro.  
 (19)3895-2686  
 CEP: 13960 - 000 - Socorro - S.P.

IRMANDADE DA SANTA CASA DE MISERICÓRDIA DE SOCORRO  
 AV: DR. RENATO SILVA, Nº 129 TRAV. FRANCISCO PENTEADO Nº 9 e Nº 47  
 e Rua DOM PEDRO I - SOCORRO - SP

PROJETO DE REFORMA E AMPLIAÇÃO

ASSUNTO	PROJETO ESTRUTURAL	ESC.	50
DETALHAM. DAS LAJES PAV. TÉRREO			
DES.	DATA	NUM./OPÇÃO	FASE
MAUR	17/02/15	000	PE
			08
			00