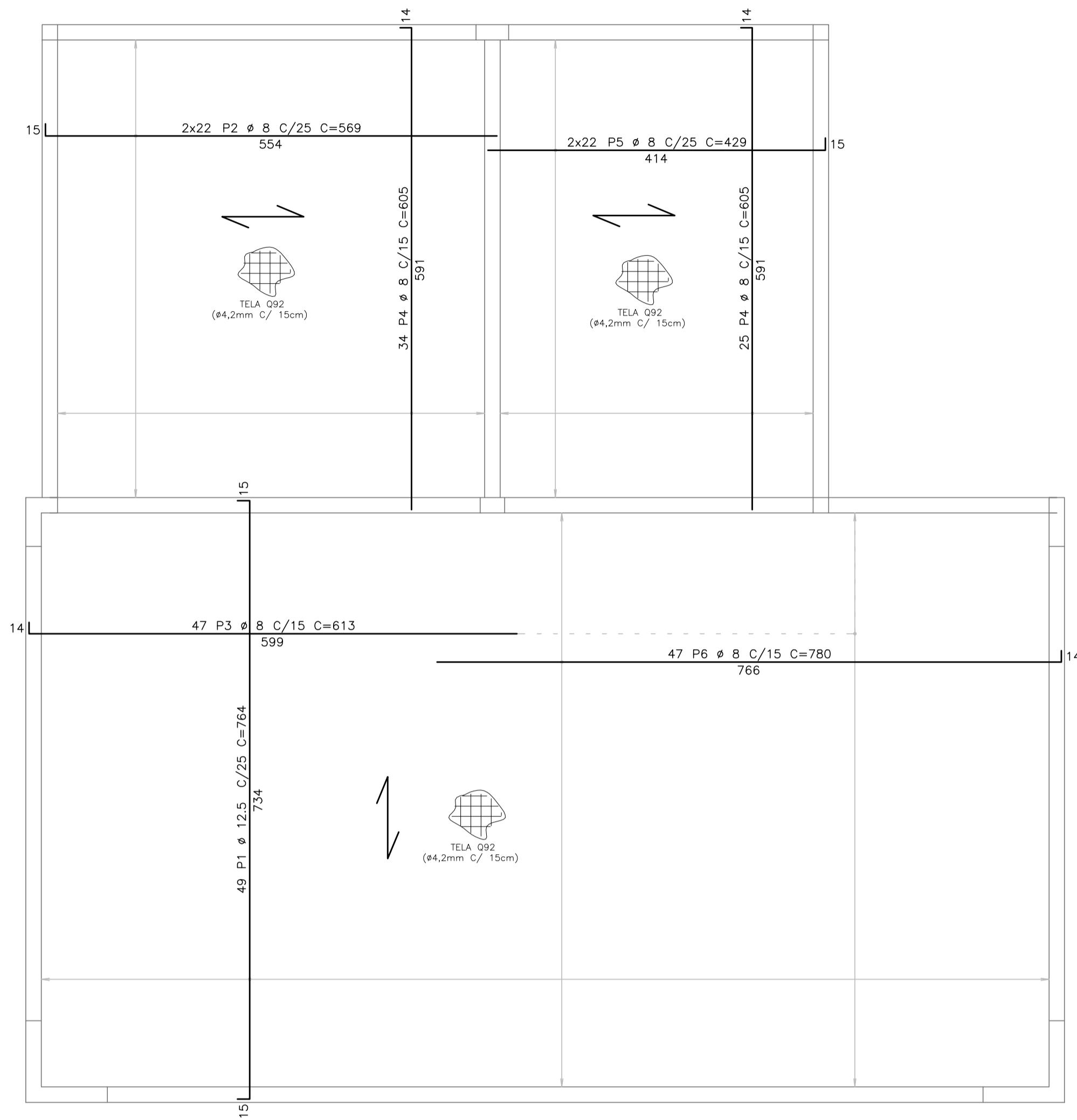
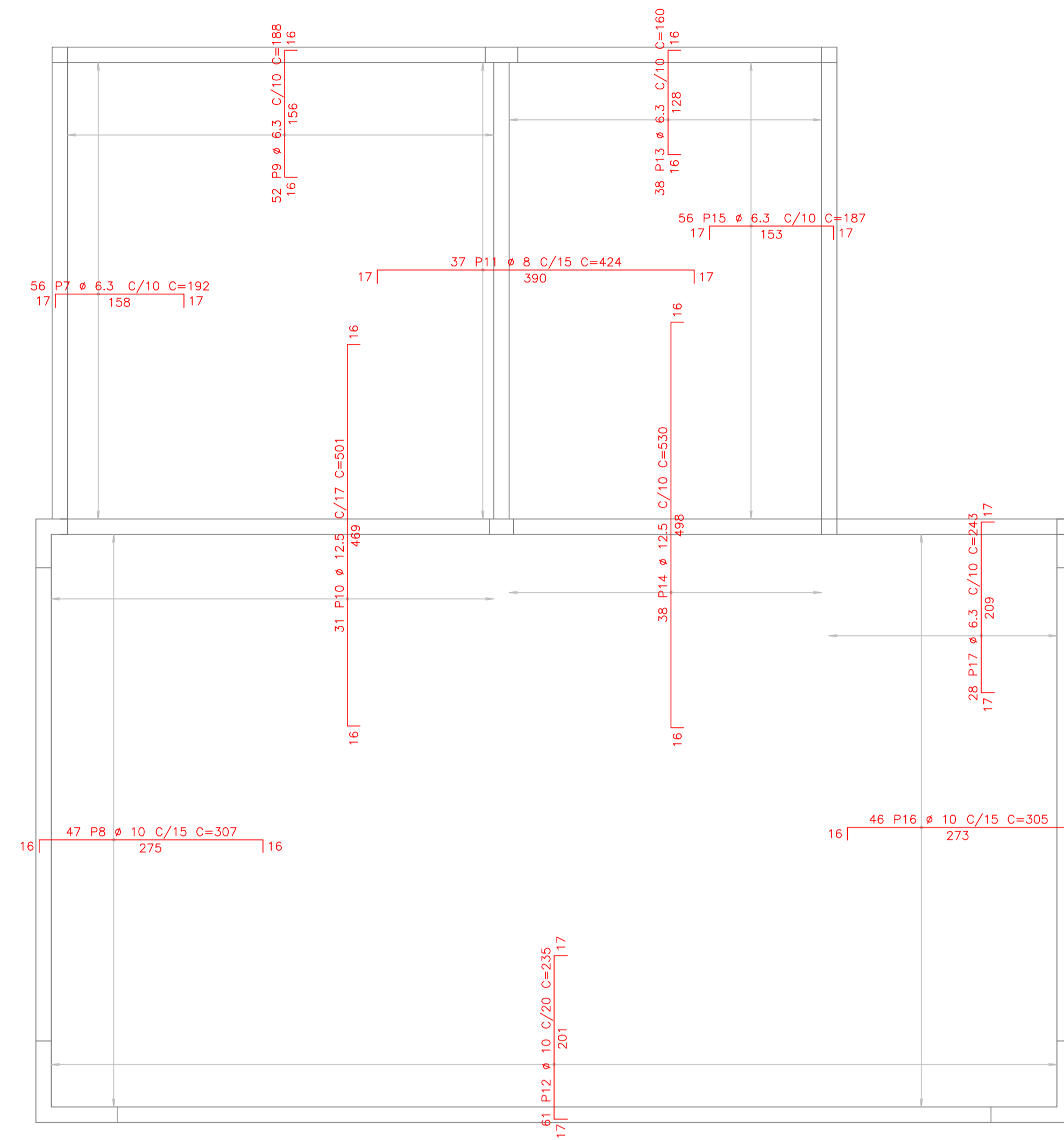


Cobertura – Armadura positiva



Cobertura – Armadura negativa



LISTA DE FERROS

| N° | Ø | QUANT. | COMPRIMENTO | |
|-------------------------------|------|--------|-------------|------------|
| | | | UNIT. (cm) | TOTAL (cm) |
| Cobertura – Armadura negativa | | | | |
| 1 | 12.5 | 49 | 764 | 37436 |
| 2 | 8 | 44 | 569 | 25036 |
| 3 | 8 | 47 | 613 | 28811 |
| 4 | 8 | 59 | 605 | 35695 |
| 5 | 8 | 44 | 429 | 18876 |
| 6 | 8 | 47 | 780 | 36660 |
| 7 | 6.3 | 56 | 192 | 10752 |
| 8 | 10 | 47 | 307 | 14429 |
| 9 | 6.3 | 52 | 188 | 9776 |
| 10 | 12.5 | 31 | 501 | 15531 |
| 11 | 8 | 37 | 424 | 15688 |
| 12 | 10 | 61 | 235 | 14335 |
| 13 | 6.3 | 38 | 160 | 6080 |
| 14 | 12.5 | 38 | 530 | 20140 |
| 15 | 6.3 | 56 | 187 | 10472 |
| 16 | 10 | 46 | 305 | 14030 |
| 17 | 6.3 | 28 | 243 | 6804 |

RESUMO

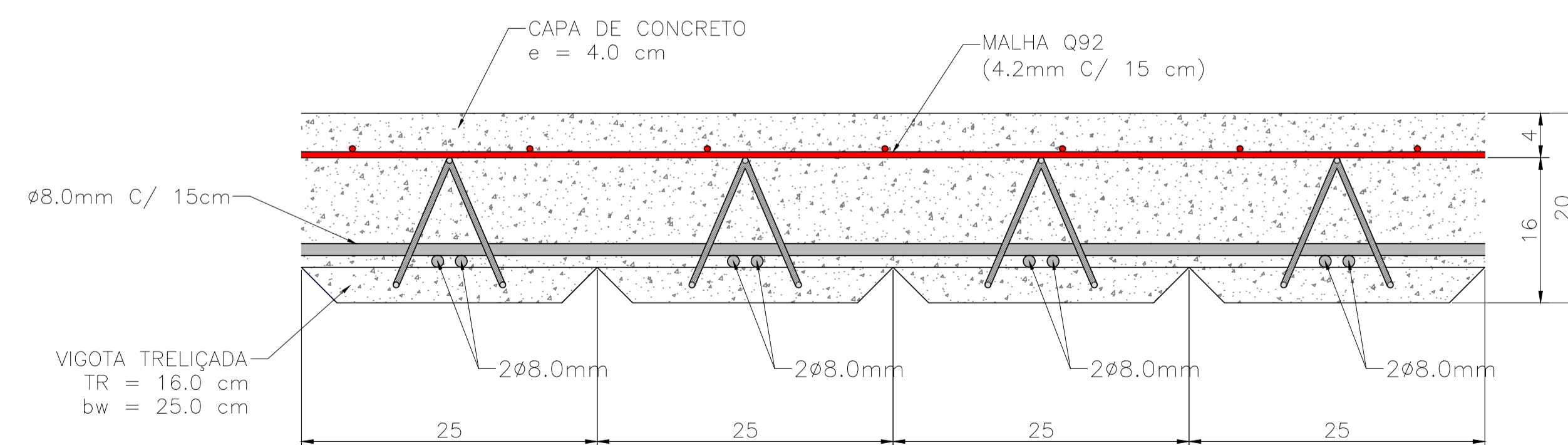
| CA | Ø | COMPRIMENTO (m) | PESO (kg) |
|------------|------|-----------------|---------------|
| 50A | 6.3 | 439 | 108 |
| 50A | 8 | 1608 | 635 |
| 50A | 10 | 428 | 264 |
| 50A | 12.5 | 731 | 704 |
| Peso Total | | | 50A = 1711 kg |

OBSERVAÇÕES GERAIS

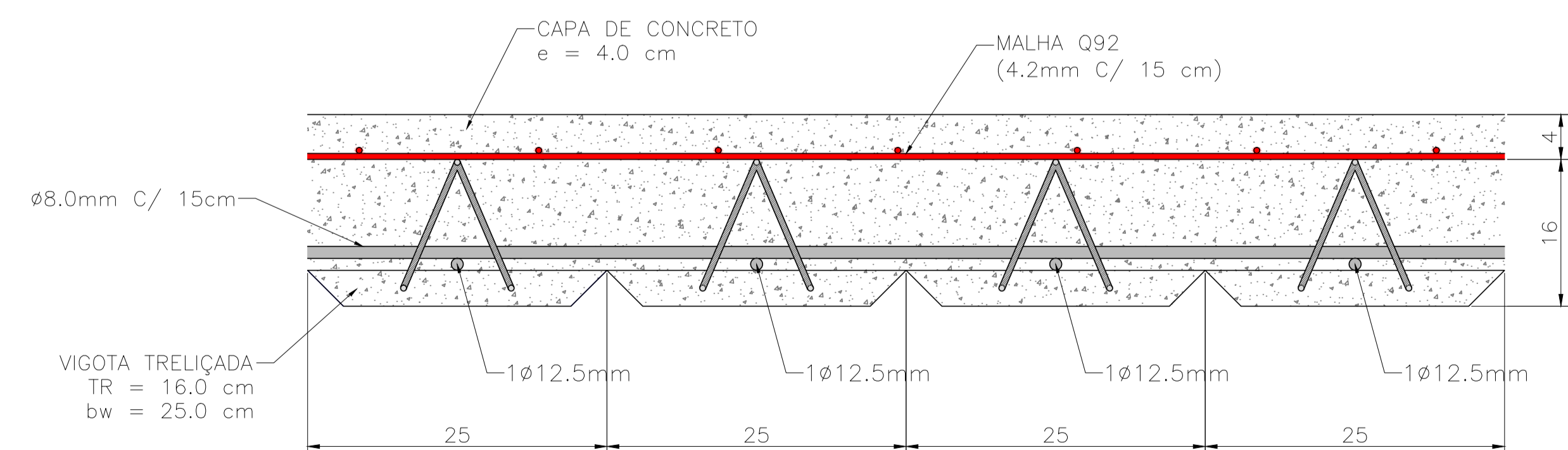
- 01 - NÃO TOMAR MEDIDAS EM ESCALA
- 02 - CONFERIR MEDIDAS NA OBRA
- 03 - TODAS AS MEDIDAS EM CENTÍMETROS, EXCETO ONDE INDICADO
- 04 - NOS MATERIAIS NÃO FORAM COMPUTADAS AS PERDAS
- 05 - O PREPARO E ADENSAMENTO DO CONCRETO NÃO PODERÃO SER MANUAIS
- 06 - SOB AS PEÇAS EM CONTATO COM O SOLO, USAR 5cm DE CONCRETO MAGRO
- 07 - COTA 0,00 ADOTADA CONFORME:
 - LEVANTAMENTO ARQUITETURA
- 08 - CONCRETO fck > 30 Mpa
Ecs > 26 Gpa
- 09 - FATOR a/c < 0,60
- 10 - CONSUMO DE CIMENTO > 300 kg/m³
- 11 - COBRIMENTO DA ARMADURA
FUNDAÇÕES= 3cm
VIGAS E PILARES= 2,5cm

| COLOR | PEN. | WIDTH |
|-------|------|-------|
| 1 | 7 | 0.10 |
| 2 | 7 | 0.20 |
| 3 | 7 | 0.30 |
| 4 | 7 | 0.40 |
| 5 | 7 | 0.50 |
| 6 | 7 | 0.60 |
| 7 | 7 | 0.70 |
| 8 | 7 | 0.80 |
| 9 | 7 | 0.90 |
| 10 | 10 | 0.20 |
| 11 | 140 | 0.20 |
| 12 | 220 | 0.90 |
| 13 | 251 | 0.20 |
| 14 | 252 | 0.20 |
| 15 | 253 | 0.20 |
| 16 | 254 | 0.20 |
| 17 | 255 | 0.20 |

DET. DA LAJE PAINEL TRELIXADA BIDIRECIONAL L201 = L202



DET. DA LAJE PAINEL TRELIXADA BIDIRECIONAL L203



Engº Civil - Herlan José Bonfá

Rua José Maria de Azevedo e Souza, nº 260, Centro.
(19)3895-2686
CEP: 13960 - 000 - Socorro - S.D.

IRMANDADE DA SANTA CASA DE MISERICÓRDIA DE SOCORRO
AV: DR. RENATO SILVA, Nº 129 TRAV. FRANCISCO PENTEADO Nº 9 e Nº 47
e Rua DOM PEDRO I
SOCORRO - SP

PROJETO DE REFORMA E AMPLIAÇÃO

ASSUNTO: PROJETO ESTRUTURAL
DETAL. DAS LAJES PAV. COBERTURA

DES. DATA NUM./OPÇÃO FASE FL. REV.
MAUR 17/02/15 000 PE 09 00